

Ersatzteil-Übersicht

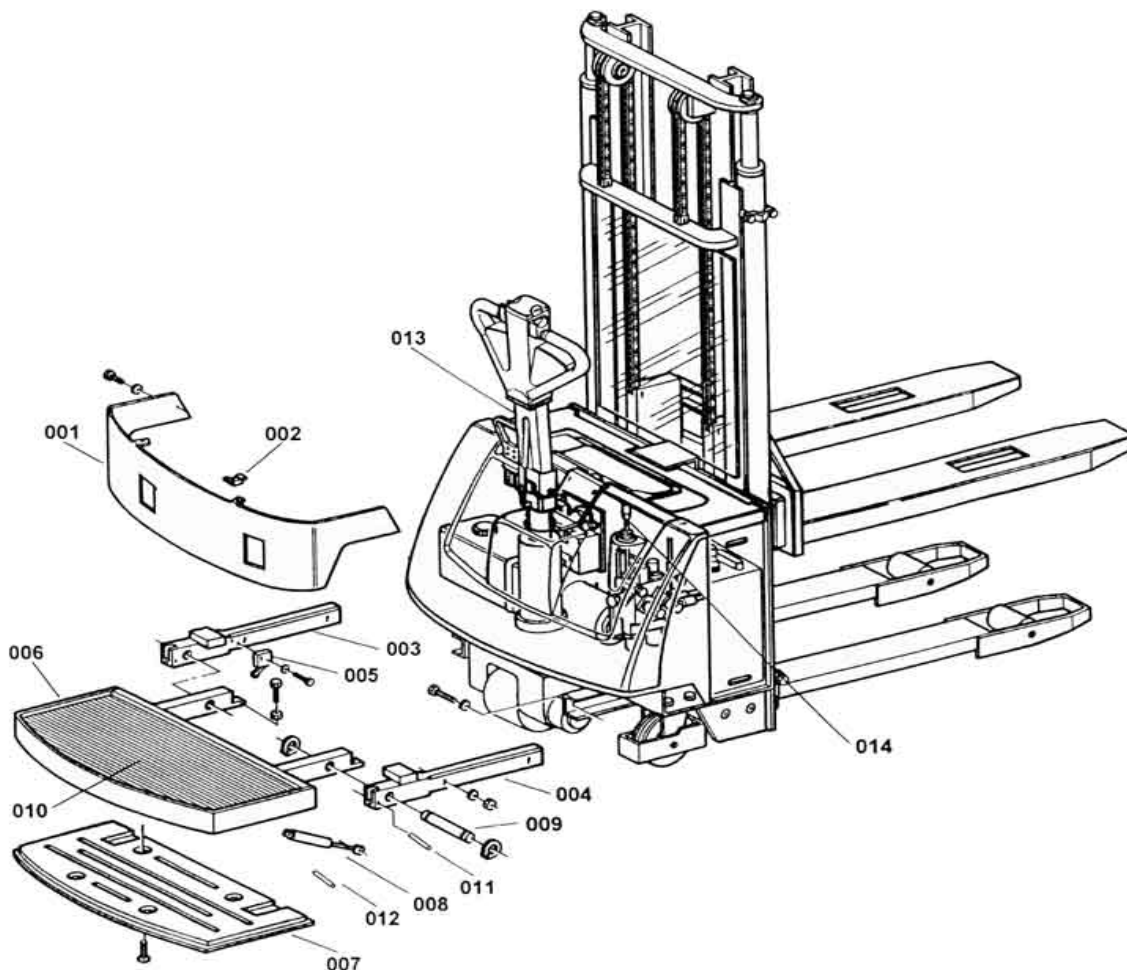
Kontakt: RAPID Transportgeräte GmbH / Holter 19 / 59269 Beckum

TELEFON: 02521 - 824 222 TELEFAX: 02521 - 824 224

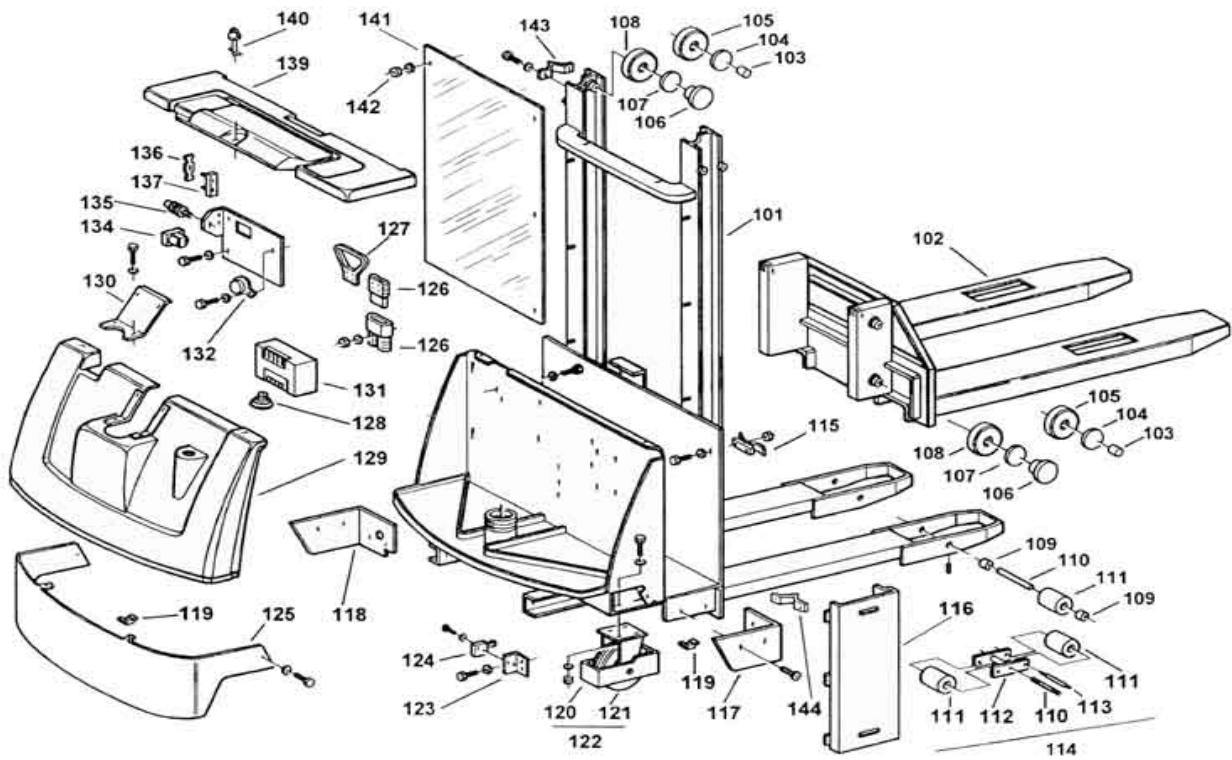
EMAIL: info@rapid-beckum.de



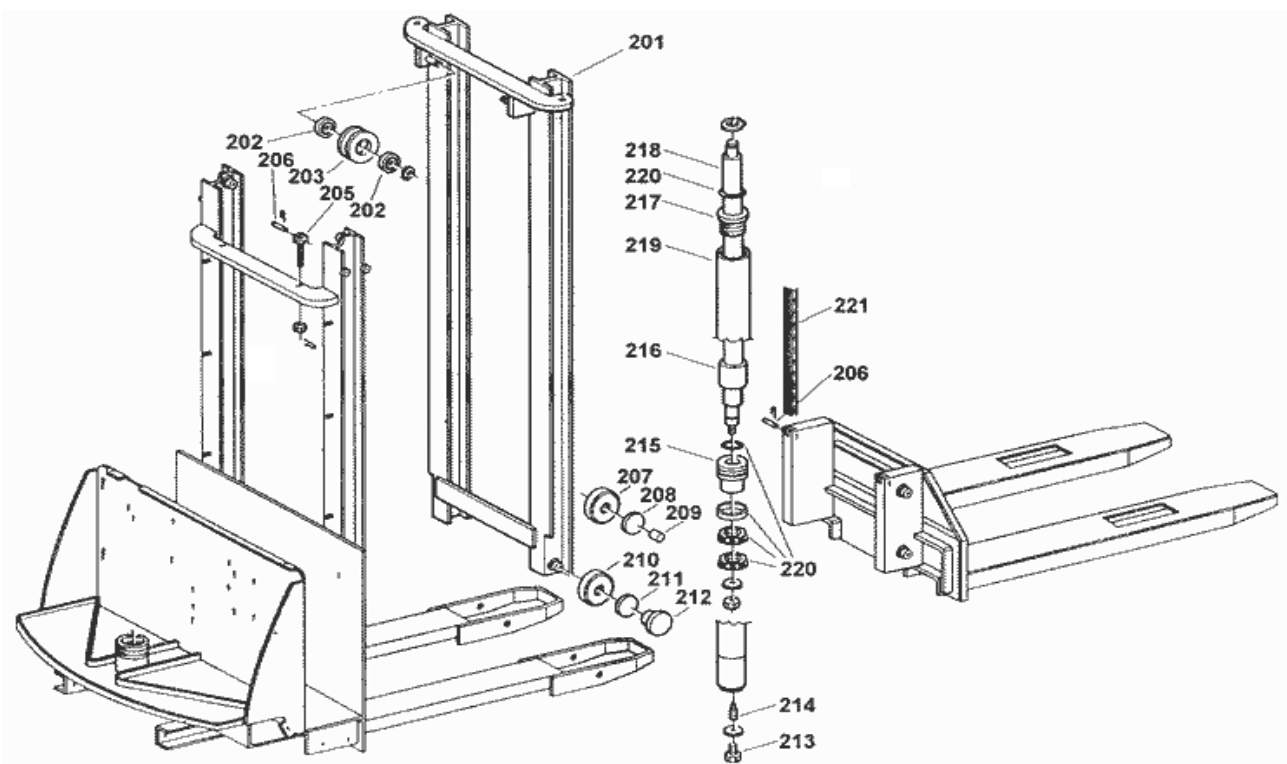
RAPID RPS



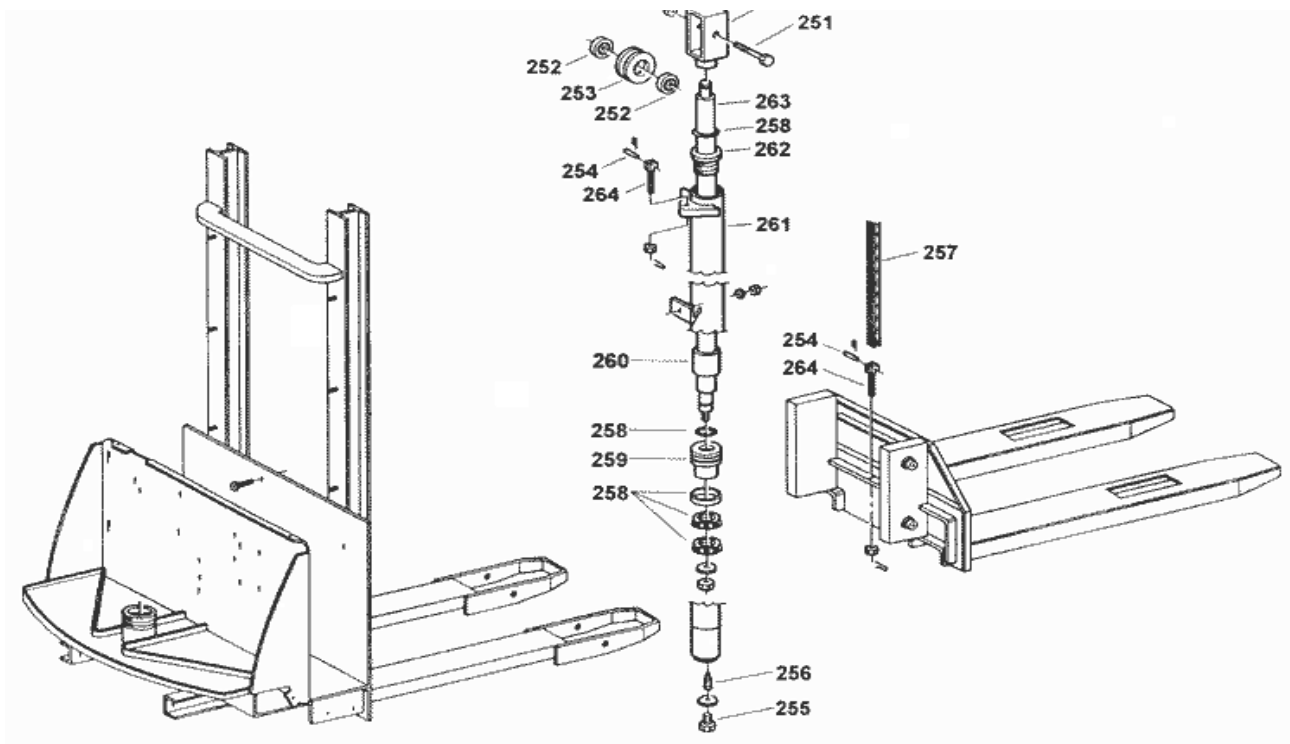
| Pos. | Nr. | Bezeichnung | Pos. | Nr. | Bezeichnung |
|------|---------|----------------|------|---------|---------------|
| 001 | 600 001 | Deckel | 008 | 600 008 | Gasdruckfeder |
| 002 | 600 002 | Mutter | 009 | 600 009 | Bolzen |
| 003 | 600 003 | Lager | 010 | 600 010 | Teppich |
| 004 | 600 004 | Lager | 011 | 600 011 | Bolzen |
| 005 | 600 005 | Mikroschalter | 012 | 600 012 | Bolzen |
| 006 | 600 006 | Standplattform | 013 | 600 013 | Steuer |
| 007 | 600 007 | Deckel | 014 | 600 014 | Hebel |



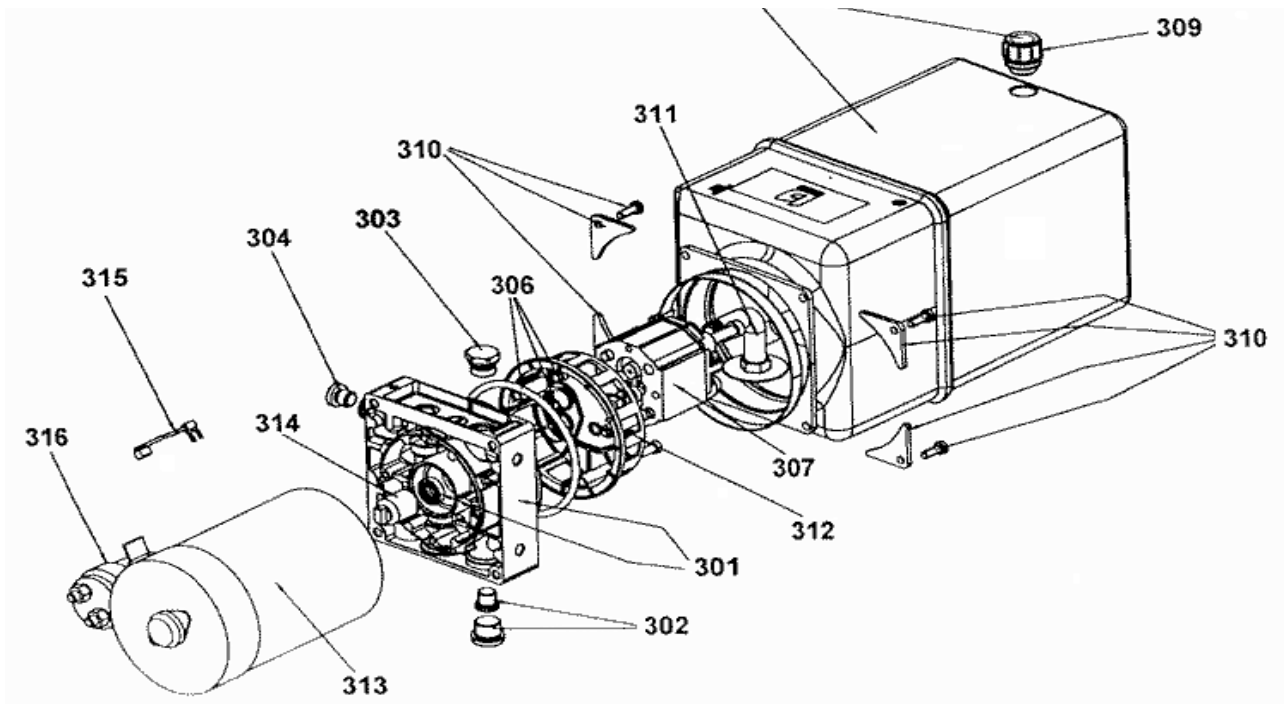
| Pos. | Nr. | Bezeichnung | Pos. | Nr. | Bezeichnung |
|------|---------|------------------|------|---------|-----------------------|
| 101 | 600 100 | Rahmen | 123 | 600 122 | Befestigung |
| 102 | 600 101 | Gabel | 124 | 600 123 | Mikroschalter |
| 103 | 600 102 | Distanzstück | 125 | 600 124 | Sicherheitsbügel |
| 104 | 600 103 | Distanzstück | 126 | 600 125 | Stecker |
| 105 | 600 104 | Lager | 127 | 600 126 | Griff |
| 106 | 600 105 | Distanzstück | 128 | 600 127 | Schutz |
| 107 | 600 106 | Distanzstück | 129 | 600 128 | Deckel |
| 108 | 600 107 | Lager | 130 | 600 129 | Deckel |
| 109 | 600 108 | Distanzbuchse | 131 | 600 130 | Elektronik |
| 110 | 600 109 | Bolzen | 132 | 600 131 | Horn |
| 111 | 600 110 | Rolle | 134 | 600 132 | Anzeige |
| 112 | 600 111 | Tandemwippe | 135 | 600 133 | Sicherungshalter kpl. |
| 113 | 600 112 | Bolzen | 136 | 600 134 | Sicherung |
| 114 | 600 113 | Tandemwippe kpl. | 137 | 600 135 | Sicherungshalter |
| 115 | 600 114 | Scharnier | 139 | 600 136 | Deckel |
| 116 | 600 115 | Seite | 140 | 600 137 | Verschuß |
| 117 | 600 116 | Stoßdämpfer DX | 141 | 600 138 | Schutzscheibe |
| 118 | 600 117 | Stoßdämpfer SX | 142 | 600 139 | Mutter |
| 119 | 600 118 | Mutter | 143 | 600 140 | Befestigung |
| 120 | 600 119 | Befestigung kpl. | 144 | 600 141 | Sicherheitsbügel |
| 121 | 600 120 | Rad | | 600 142 | Leitung |
| 122 | 600 121 | Rad kpl. | | | |



| Pos. | Nr. | Bezeichnung | Pos. | Nr. | Bezeichnung |
|------|---------|--------------|------|---------|--------------|
| 201 | 600 201 | Innemast | 212 | 600 211 | Distanzstück |
| 202 | 600 202 | Lager | 213 | 600 212 | Verschuß |
| 203 | 600 203 | Kettenrolle | 214 | 600 213 | Ventil |
| 205 | 600 204 | Kettenanker | 215 | 600 214 | Kolben |
| 206 | 600 205 | Bolzen | 216 | 600 215 | Distanzstück |
| 207 | 600 206 | Lager | 217 | 600 216 | Zylinderkopf |
| 208 | 600 207 | Distanzstück | 218 | 600 217 | Kolbenstange |
| 209 | 600 208 | Distanzstück | 219 | 600 218 | Hubzylinder |
| 210 | 600 209 | Lager | 220 | 600 219 | Dichtsatz |
| 211 | 600 210 | Distanzstück | 221 | 600 220 | Kette |

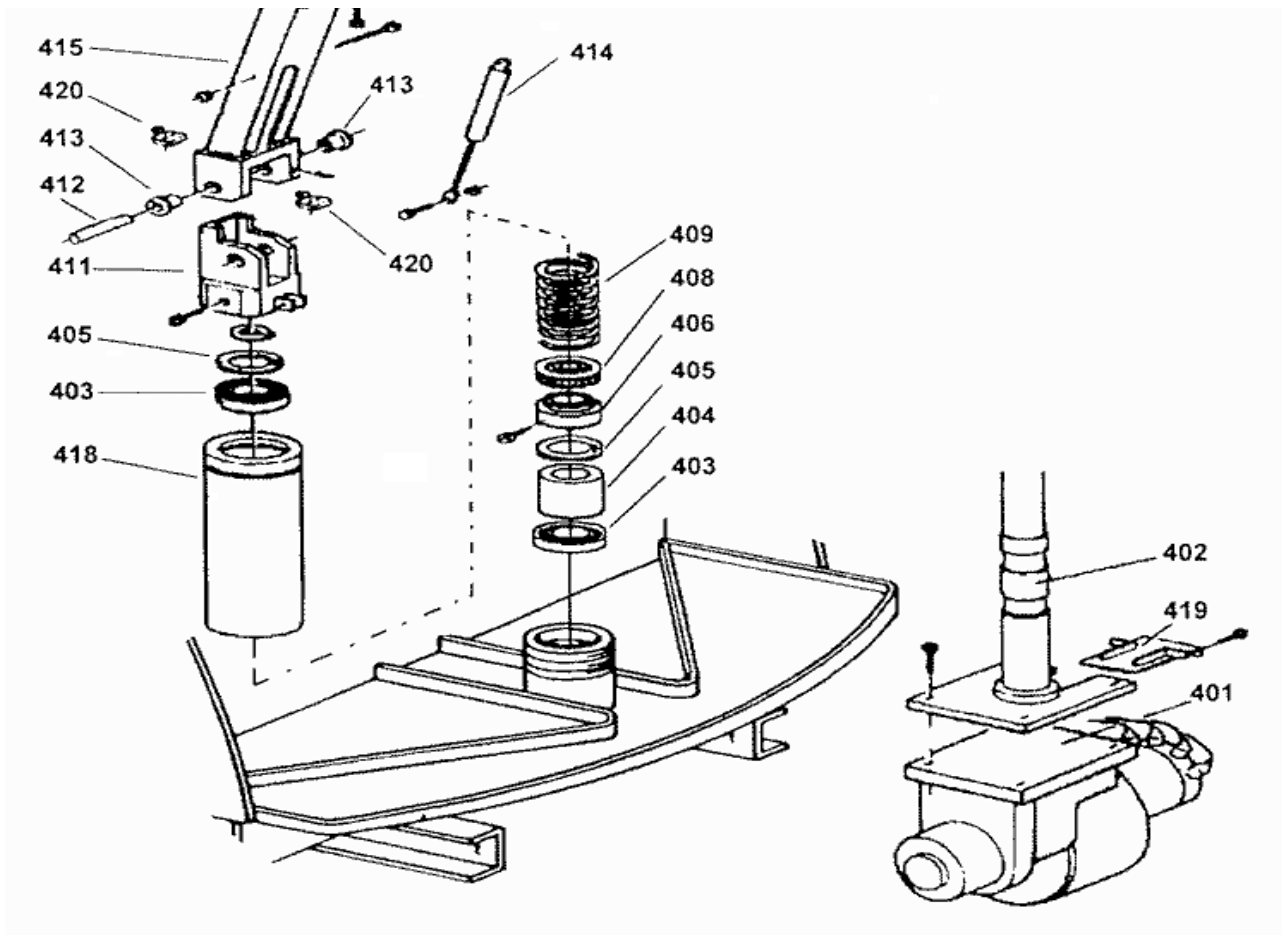


| Pos. | Nr. | Bezeichnung | Pos. | Nr. | Bezeichnung |
|------|---------|--------------|------|---------|---------------|
| 250 | 600 301 | Rollenhalter | 258 | 600 309 | Dichtsatz |
| 251 | 600 302 | Bolzen | 259 | 600 310 | Kolben |
| 252 | 600 303 | Lager | 260 | 600 311 | Distanzbuchse |
| 253 | 600 304 | Kettenrolle | 261 | 600 312 | Hubzylinder |
| 254 | 600 305 | Bolzenkette | 262 | 600 313 | Zylinderkopf |
| 255 | 600 306 | Verschuß | 263 | 600 314 | Kolbenstange |
| 256 | 600 307 | Ventil | 264 | 600 315 | Kettenhalter |
| 257 | 600 308 | Kette | | | |



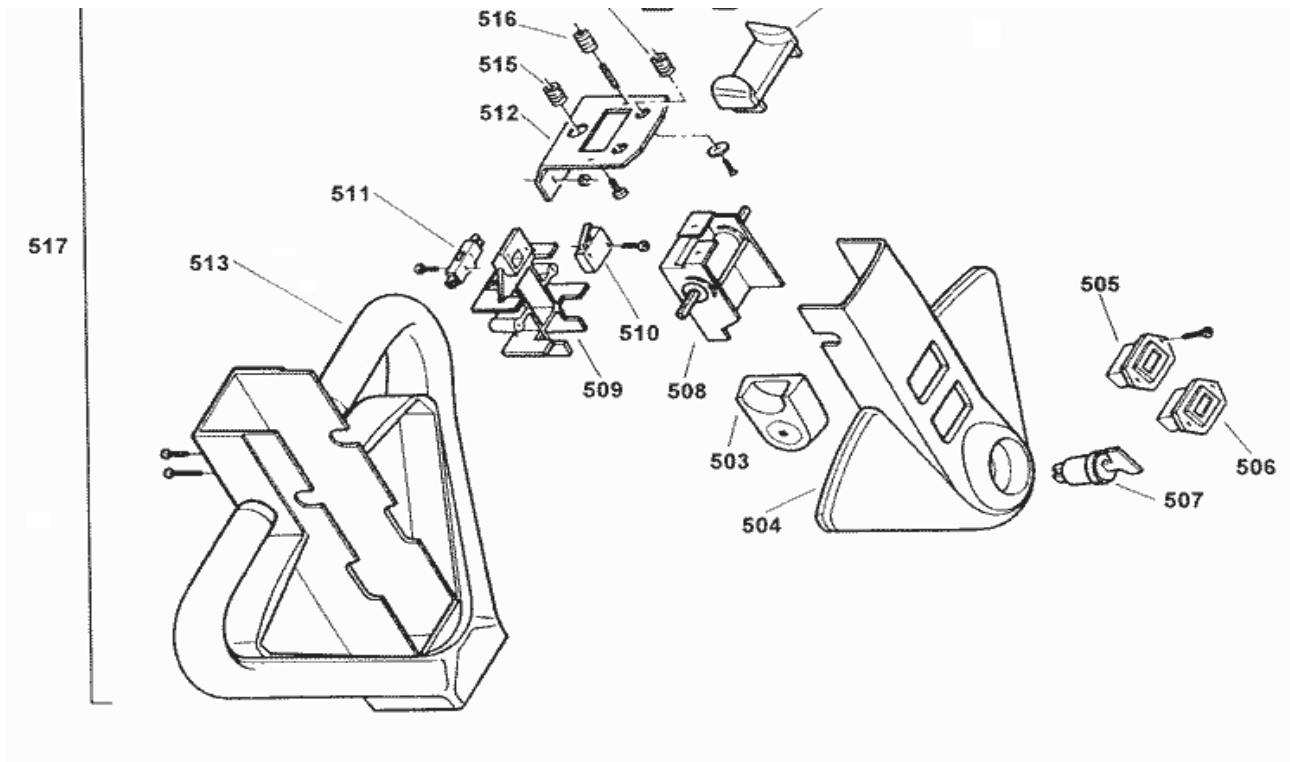
| Pos. | Nr. | Bezeichnung | Pos. | Nr. | Bezeichnung |
|------|---------|---------------|------|---------|------------------|
| 301 | 600 401 | Steuergehäuse | 310 | 600 409 | Befestigungssatz |
| 302 | 600 402 | Verschuß | 311 | 600 410 | Zuflußleitung |
| 303 | 600 403 | Verschuß | 312 | 600 411 | Ölfilter |
| 304 | 600 404 | Verschuß | 313 | 600 412 | Motor |
| 306 | 600 405 | Dichtsatz | 314 | 600 413 | Kupplung kpl. |
| 307 | 600 406 | Pumpe | 315 | 600 414 | Kohlebürste |
| 308 | 600 407 | Tank | 316 | 600 415 | Schutz |
| 309 | 600 408 | Verschuß | | | |



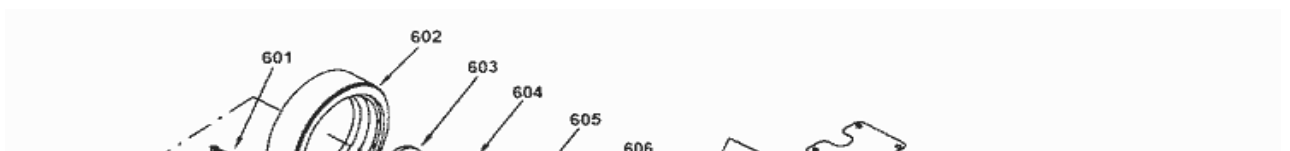


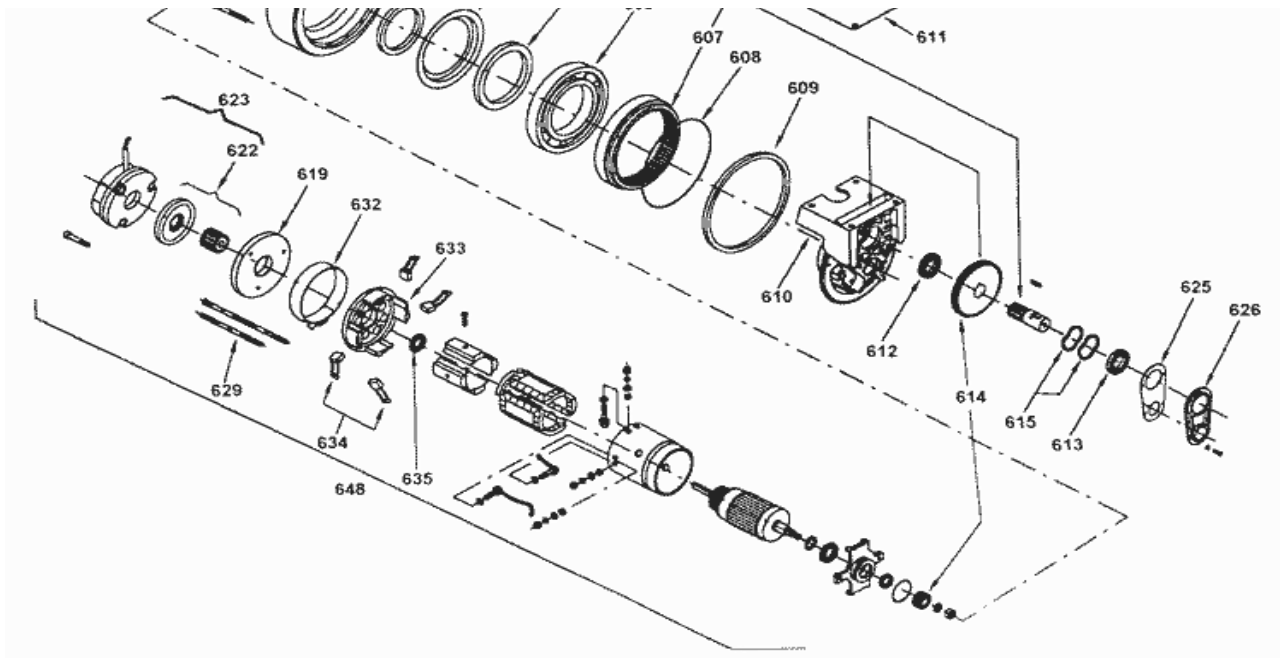
| Pos. | Nr. | Bezeichnung | Pos. | Nr. | Bezeichnung |
|------|---------|----------------|------|---------|---------------|
| 401 | 600 501 | Antriebsrad | 411 | 600 509 | Befestigung |
| 402 | 600 502 | Lenkkonsole | 412 | 600 510 | Bolzen |
| 403 | 600 503 | Lager | 413 | 600 511 | Buchse |
| 404 | 600 504 | Buchse | 414 | 600 512 | Gasdruckfeder |
| 405 | 600 505 | Sicherungsring | 415 | 600 513 | Deichsel |
| 406 | 600 506 | Scheibe | 418 | 600 514 | Federführung |
| 408 | 600 507 | Lager | 419 | 600 515 | Befestigung |
| 409 | 600 508 | Feder | 420 | 600 516 | Mikroschalter |





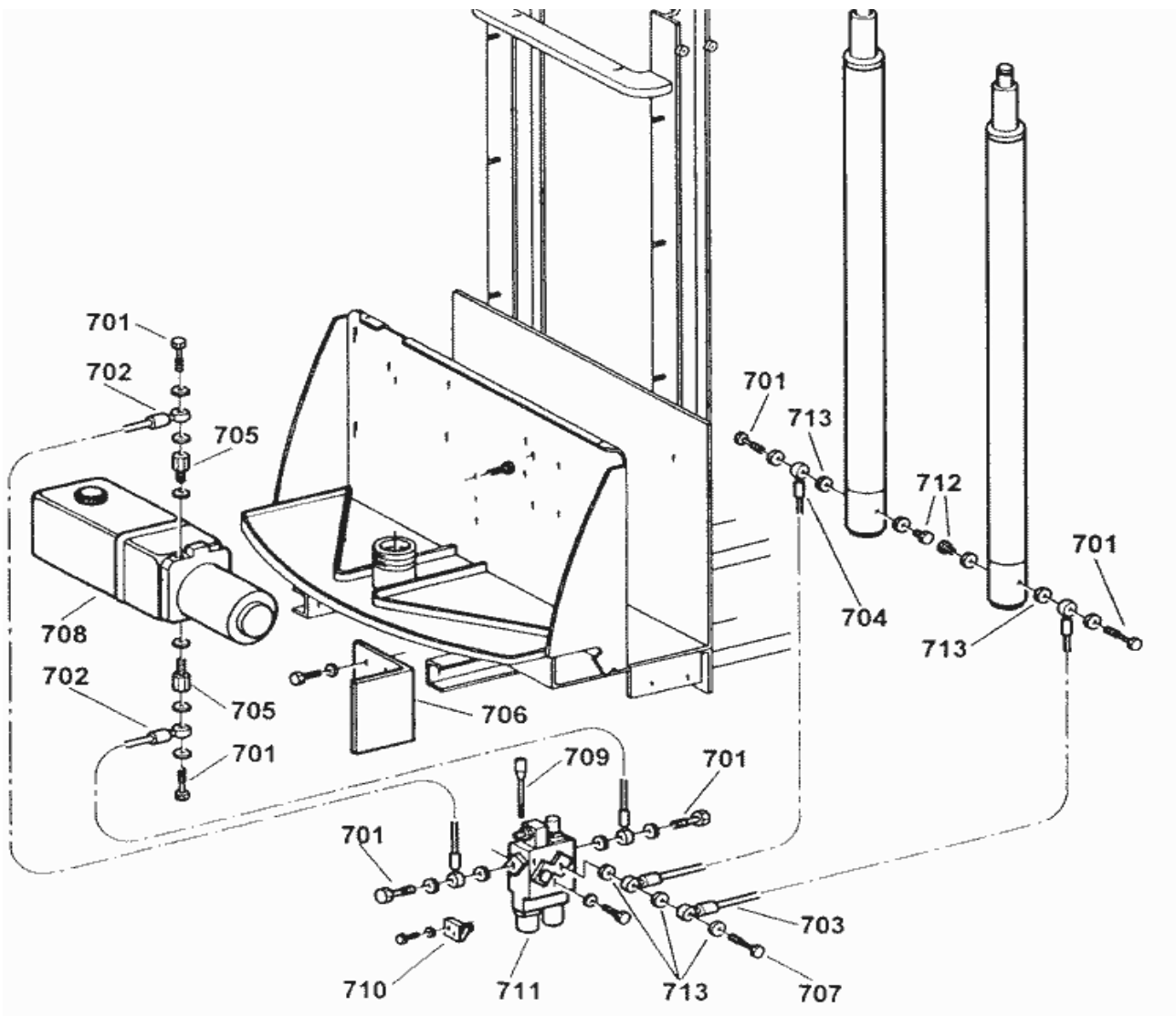
| Pos. | Nr. | Bezeichnung | Pos. | Nr. | Bezeichnung |
|------|---------|---------------------------|------|---------|------------------|
| 501 | 600 601 | Schutzdeckel | 510 | 600 610 | Mikroschalter |
| 502 | 600 602 | Druckknopf | 511 | 600 611 | Mikroschalter |
| 503 | 600 603 | Klappe | 512 | 600 612 | Platte |
| 504 | 600 604 | Schutzdeckel | 513 | 600 613 | Steuerungsbuchse |
| 505 | 600 605 | Entladeanzeiger | 514 | 600 614 | Feder |
| 506 | 600 606 | Betriebsstundenzähler | 515 | 600 615 | Feder |
| 507 | 600 607 | Schalter | 516 | 600 616 | Feder |
| 508 | 600 608 | Elektronische Einstellung | 517 | 600 617 | Deichselknopf |
| 509 | 600 609 | Stütze | | 600 618 | Leitung |





| Pos. | Nr. | Bezeichnung | Pos. | Nr. | Bezeichnung |
|------|---------|----------------------|------|---------|--------------|
| 601 | 600 701 | Schraube | 614 | 600 714 | Ritzel |
| 602 | 600 702 | Rad | 615 | 600 715 | Belag |
| 603 | 600 703 | Distanzstück | 619 | 600 716 | Distanzstück |
| 604 | 600 704 | Belag | 622 | 600 717 | Bremsscheibe |
| 605 | 600 705 | Dichtung | 623 | 600 718 | Bremsscheibe |
| 606 | 600 706 | Lager | 625 | 600 719 | Dichtung |
| 607 | 600 707 | Ritzel | 626 | 600 720 | Deckel |
| 608 | 600 708 | Dichtung | 629 | 600 721 | Zugstange |
| 609 | 600 709 | Dichtung | 632 | 600 722 | Schelle |
| 610 | 600 710 | Übersetzungsgetriebe | 633 | 600 723 | Bundring |
| 611 | 600 711 | Dichtung | 634 | 600 724 | Bürste |
| 612 | 600 712 | Lager | 635 | 600 725 | Lager |
| 613 | 600 713 | Lager | 648 | 600 726 | Motor |





| Pos. | Nr. | Bezeichnung | Pos. | Nr. | Bezeichnung |
|------|---------|-------------|------|---------|------------------|
| 701 | 600 801 | Schraube | 708 | 600 808 | Pumpenaggregat |
| 702 | 600 802 | Schraube | 709 | 600 809 | Hebel |
| 703 | 600 803 | Schraube | 710 | 600 810 | Mikroschalter |
| 704 | 600 804 | Schraube | 711 | 600 811 | Steuergerät kpl. |
| 705 | 600 805 | Wandler | 712 | 600 812 | Verschuß |
| 706 | 600 806 | Platte | 713 | 600 813 | Scheibe |
| 707 | 600 807 | Schraube | | | |