

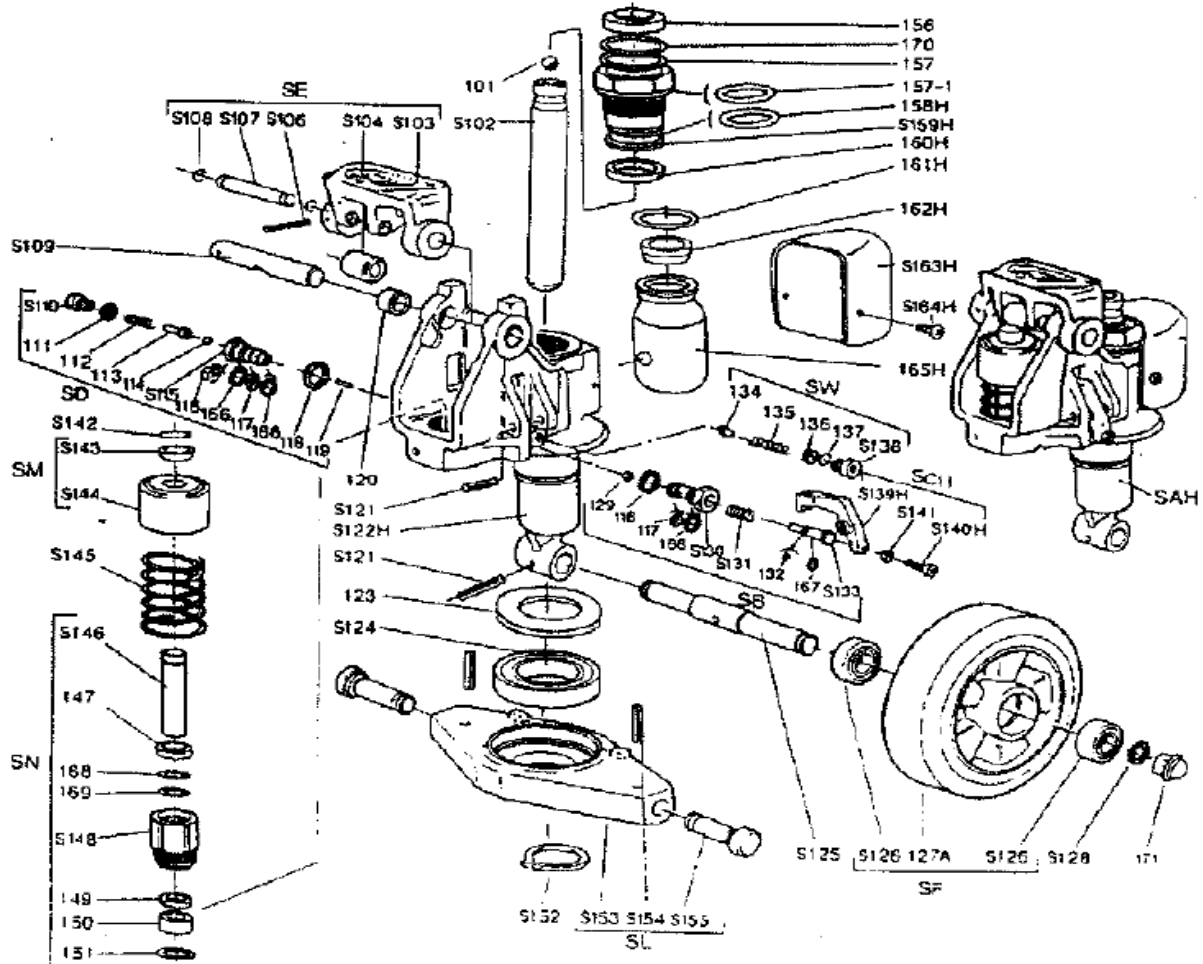
Kontakt: RAPID Transportgeräte GmbH / Holter 19 / 59269 Beckum

TELEFON: 02521 - 824 222 TELEFAX: 02521 - 824 224

EMAIL: info@rapid-beckum.de

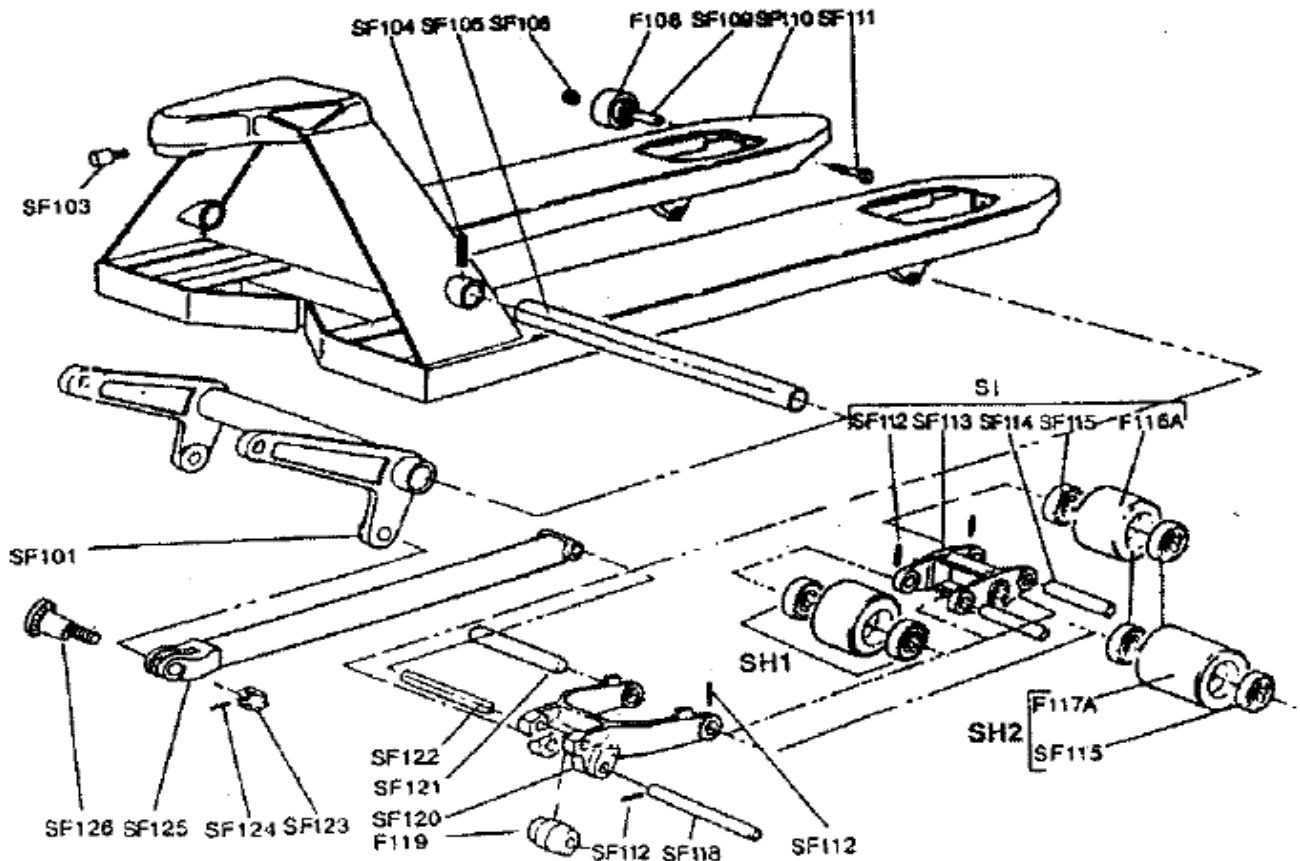


RAPID NIRO

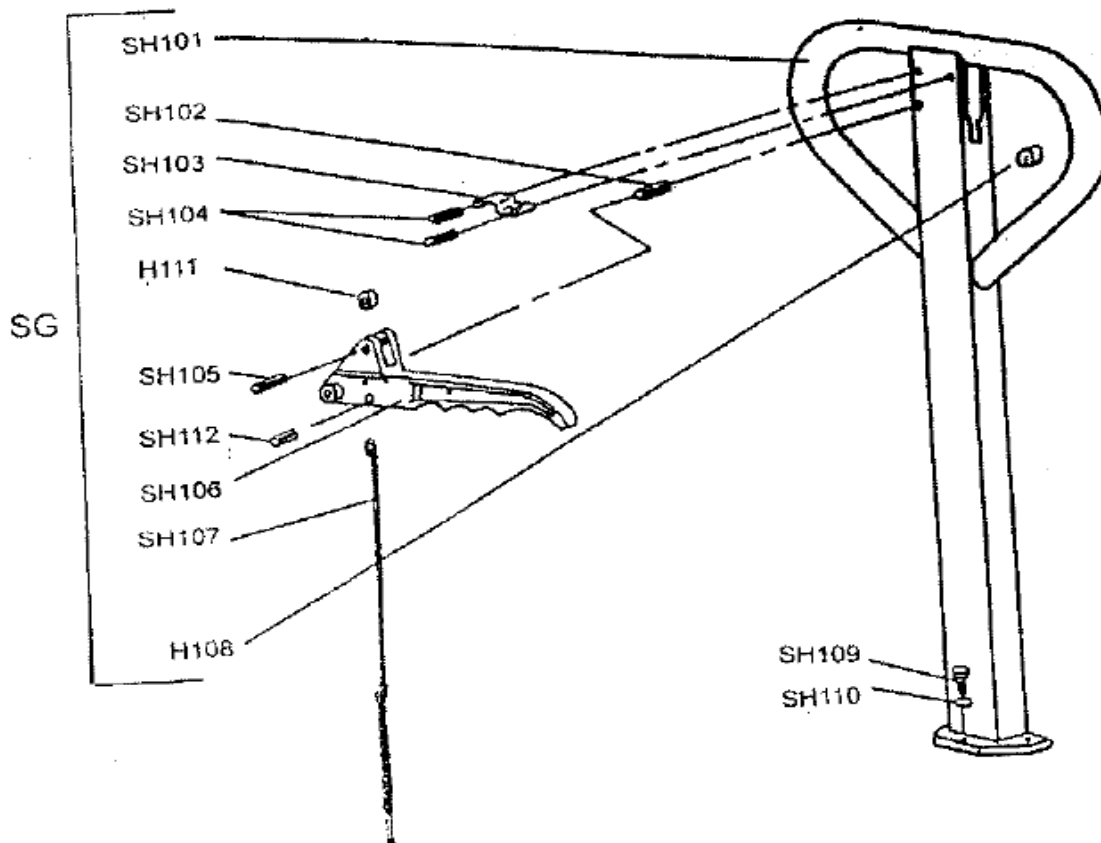


Pos.	Art.-Nr.	Bezeichnung	Pos.	Art.-Nr.	Bezeichnung
101	2900 001	Kugel	120	2900 019	Buchse
S102	2900 002	Kolben	S121	2900 020	Stift
S103	2900 003	Deichselfuß	S122H	2900 021	Hydraulikgehäuse
S104	2900 004	Rolle	123	2900 022	Staubschutz
S106	2900 005	Stift	S124	2900 023	Lager
S107	2900 006	Achse	S125	2900 024	Lenkradachse
S108	2900 007	Seegering	S126	2900 025	Lager
S109	2900 008	Achse	127A	2900 026	Lenkrad, Nylon
S110	2900 009	Schraube	S128	2900 027	Seegering
111	2900 010	Scheibe	129	2900 028	Kugel
112	2900 011	Feder	S130	2900 029	Senkventilgehäuse
113	2900 012	Druckkolben	S131	2900 030	Feder
114	2900 013	Kugel	132	2900 031	O-Ring
S115	2900 014	Druckventilgehäuse	S133	2900 032	Senkventilkolben
116	2900 015	Sprengring	134	2900 033	Ventilstößel
117	2900 016	O-Ring	135	2900 034	Feder
118	2900 017	Scheibe			
119	2900 018	Nadel			

Pos.	Art.-Nr.	Bezeichnung	Pos.	Art.-Nr.	Bezeichnung
136	2900 035	Druckschraube	S142	2900 040	Stift
137	2900 109	O-Ring	S143	2900 041	Seegering
S138	2900 036	Schraube	S144	2900 042	Federschutzz
S139H	2900 037	Senkwinkel	S145	2900 043	Feder
S140H	2900 038	Schraube	S146	2900 044	Pumpkolben
S141	2900 039	Mutter	147	2900 045	Abstreifer
			S148	2900 046	Pumpzylinder
			149	2900 047	Dichtring
			150	2900 048	Buchse
			151	2900 049	Kupferring
			S152	2900 050	Seegering
			S153	2900 051	Druckplatte
			S154	2900 052	Stift
			S155	2900 053	Armbolzen
			156	2900 054	Abstreifer
			157	2900 055	O-Ring
			157-1	2900 056	O-Ring
			158H	2900 057	O-Ring
			S159H	2900 058	Toppmutter
			160H	2900 059	Dichtring
			161H	2900 060	O-Ring
			162H	2900 061	Tankdeckel
			S163H	2900 062	Tankschutz
			S164H	2900 063	Schraube
			165H	2900 064	Tank
			166	2900 065	Halter
			167	2900 066	Halter
			168	2900 067	Halter
			169	2900 068	O-Ring
			170	2900 069	Halter
			171	2900 070	Staubschutz



Pos.	Art.-Nr.	Bezeichnung
SF101	2900 071	Drehrohr
SF103	2900 072	Schraube
SF104	2900 073	Federstift
SF105	2900 074	Drehrohrachse
SF106	2900 075	Sicherungsmutter
F108	2900 076	Einfahrrolle
SF109	2900 077	Bolzenhülse
SF110	2900 078	Chassie
SF111	2900 079	Bolzen
SF112	2900 080	Federstift
SF113	2900 081	Tandemwippe
SF114	2900 082	Achse
SF115	2900 083	Lager
F116A	2900 084	Tandem-Gabelrolle, Nylon
F117A	2900 085	Single-Gabelrolle, Nylon
SF118	2900 086	Achse
F119	2900 087	Rolle
SF120	2900 088	Radgabel
SF121	2900 089	Achse
SF122	2900 090	Achse
SF123	2900 091	Mutter
SF124	2900 092	Federstift
SF125	2900 093	Druckstange
SF126	2900 094	Excenterschraube



Pos.	Art.-Nr.	Bezeichnung
SH101	2900 095	Deichsel
SH102	2900 096	Federstift
SH103	2900 097	Federblatt
SH104	2900 098	Federstift
SH105	2900 099	Federstift
SH106	2900 100	Kontrollhebel
SH107	2900 101	Stange und Kette
H108	2900 102	Gummidämpfer
SH109	2900 103	Schraube
SH110	2900 104	Federring
H111	2900 105	Rolle
SH112	2900 106	Federstift