

Ersatzteil-Übersicht

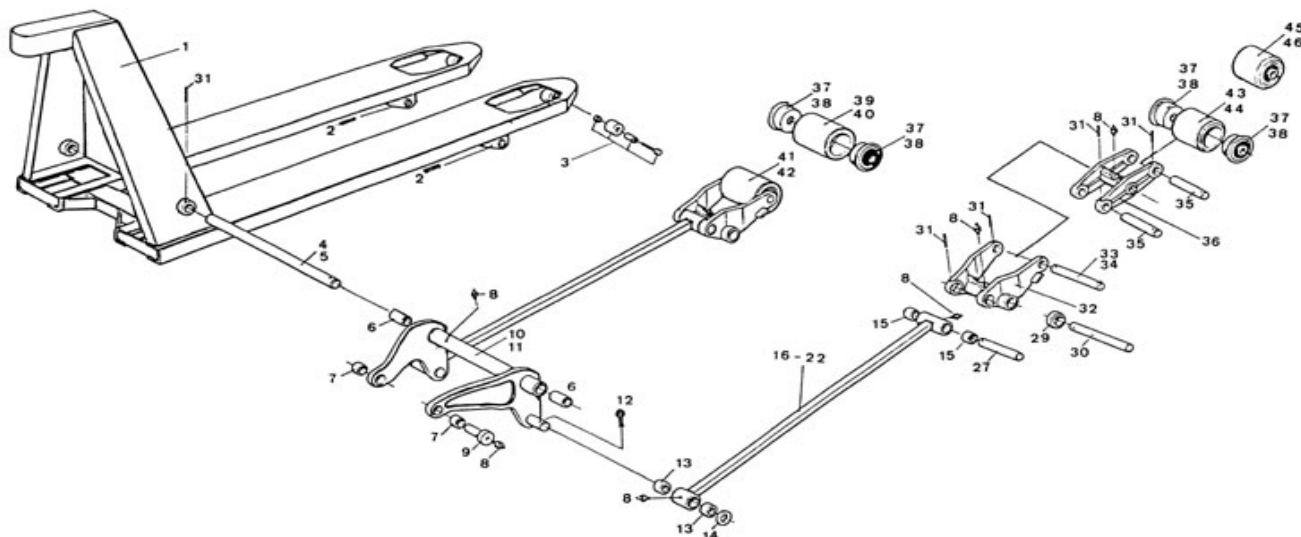
Kontakt: RAPID Transportgeräte GmbH / Holter 19 / 59269 Beckum

TELEFON: 02521 - 824 222 TELEFAX: 02521 - 824 224

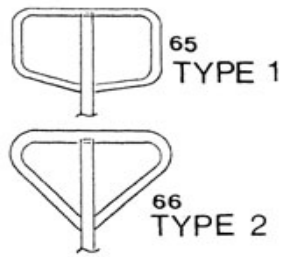
EMAIL: info@rapid-beckum.de



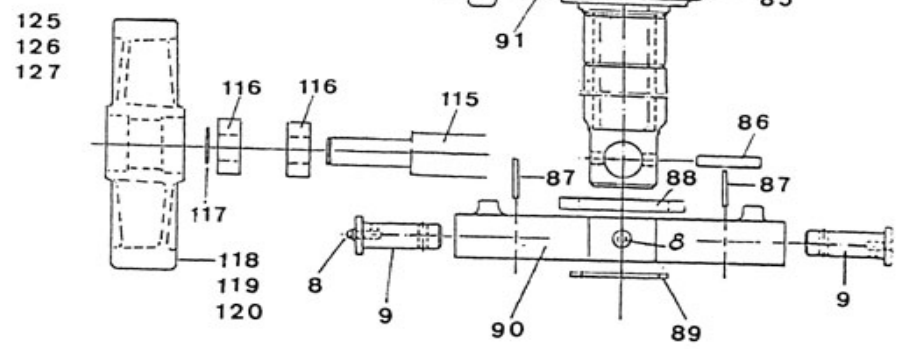
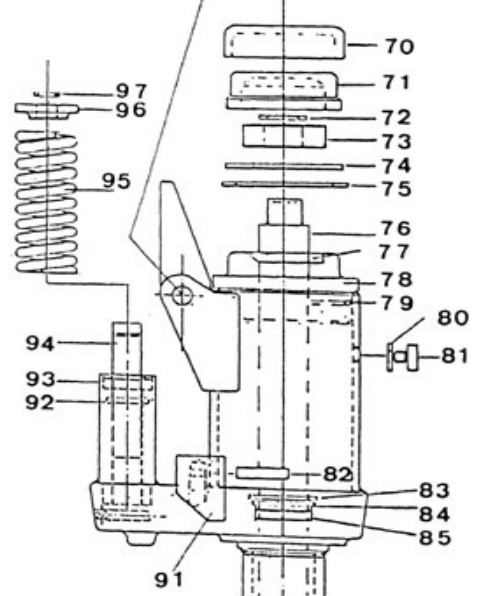
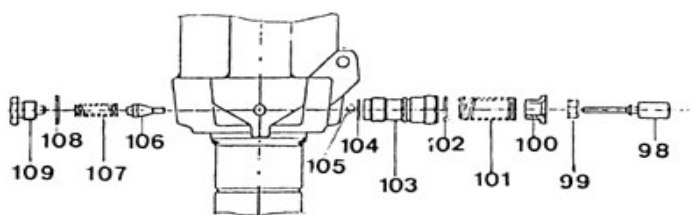
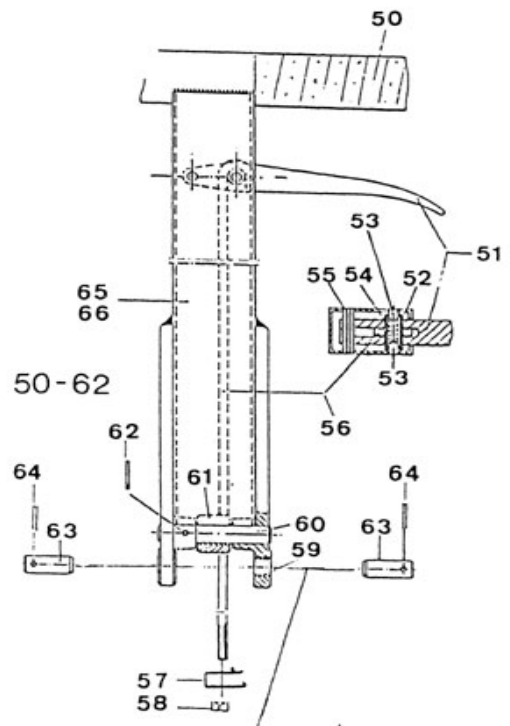
RAPID ROYAL II (bis 2002)



Pos.	Nr.	Bezeichnung	Pos.	Nr.	Bezeichnung
1	15XXX	Gerippe (Breite-Gabellänge)	27	19615	Achse
2	19561	Spannstift	29	19645	Klatterrad kpl.
3	20494	Klatterrad kpl.	30	19620	Achse
4	19440	Achse für Drehrohr	31	20458	Spannstift
5	19441	Achse für Drehrohr	32	15040	Radgabel
6	15020	Buchse	33	19630	Achse für Einzelrad
7	15021	Buchse	34	19631	Achse für Boggigabel
8	20123	Schmiernippel	35	19640	Achse
9	20452	Armbolzen	36	19603	Boggigabel
10	19400	Drehrohr	37	10001	Kugellager für Nylonrad
11	19401	Drehrohr	38	20496	Kugellager für Vulkollanrad
12	20505	Schließstift	39	20501	Radgerippe Nylon (Einzelrad)
13	15022	Buchse	40	20502	(Einzelrad)
14	20459	Scheibe	41	20497	Einzelrad kpl. Nylon
15	15023	Buchse	42	20498	Einzelrad kpl. Vulkollan
16	15030	Druckstange kpl. - 810	43	20503	Radgerippe, Nylon (Boggi)
17	15031	Druckstange kpl. - 910	44	20504	Radgerippe, Vulkollan (Boggi)
18	15032	Druckstange kpl. - 1000	45	20299	Boggirad, kpl. Nylon
19	15033	Druckstange kpl. - 1150	46	20500	Boggirad, kpl. Vulkollan
20	15034	Druckstange kpl. - 1220			



65.66 INKL. POSITION 50-62



Pos.	Nr.	Bezeichnung	Pos.	Nr.	Bezeichnung
50	20095	Handgriffband	88	20125	Kugellager
51	20207	Griff	89	20124	Schließring
52	20213	Hülse	90	20121	Druckplatte
53	20215	Kugel	91	20118	Senkarm
54	20214	Feder	92	20128	Dichtung (2 Teile)
55	20216	Spannstift	93	20127	Abstreifer
56	20208	Ventilstange kpl.	94	20115	Kolben
57	20450	Clips	95	20108	Feder
58	20451	Mutter	96	20105	Scheibe
59	20221	Buchse	97	20126	Schließring
60	20218	Achse	98	20109	Kolben
61	20495	Rolle kpl.	99	20135	Dichtung
62	20220	Spannstift	100	20110	Federlenkung
63	20455	Achse	101	20107	Feder
64	20456	Spannstift	102	20137	O-ring
65	20230	Deichsel kpl.	103	20111	Kolbensteuerung
66	20200	Deichsel kpl.	104	20134	Scheibe
70	20468	Zwischenlauf	105	20405	Kugel
71	20467	Lagerhäuse	106	20112	Ventilkegel
72	20470	Schließring	107	20106	Feder
73	20469	Kugellager	108	20136	Scheibe
74	20465	Scheibe	109	20113	Schraube
75	20471	Schließring	115	20099	Achse
76	20116	Kolben	116	20472	Kugellager
77	20133	Abstreifer	117	20474	Schließring
78	20114	Führung	118	20525	Steuerrad, Nylon
79	20129	O-ring	119	20488	Steuerrad, Gummi
80	20139	Scheiben	120	20487	Steuerrad, Vulkollan
81	20130	Schraube	125	20526	Steuerrad, Nylon kpl.
82	20119	Spannstift	126	20482	Steuerrad, Gummi kpl.
			127	20483	Steuerrad, Vulkollan kpl.
83	20131	Schließring			
84	20117	Stützring	135	16000	Dichtungssatz Pumpzylinder
85	20132	Dichtung	136	16001	Dichtungssatz Hubzylinder
86	20120	Spannstift	137	16002	Dichtungssatz Senkzylinder
87	20454	Spannstift	138	16003	Renoviersatz Hydraulik