

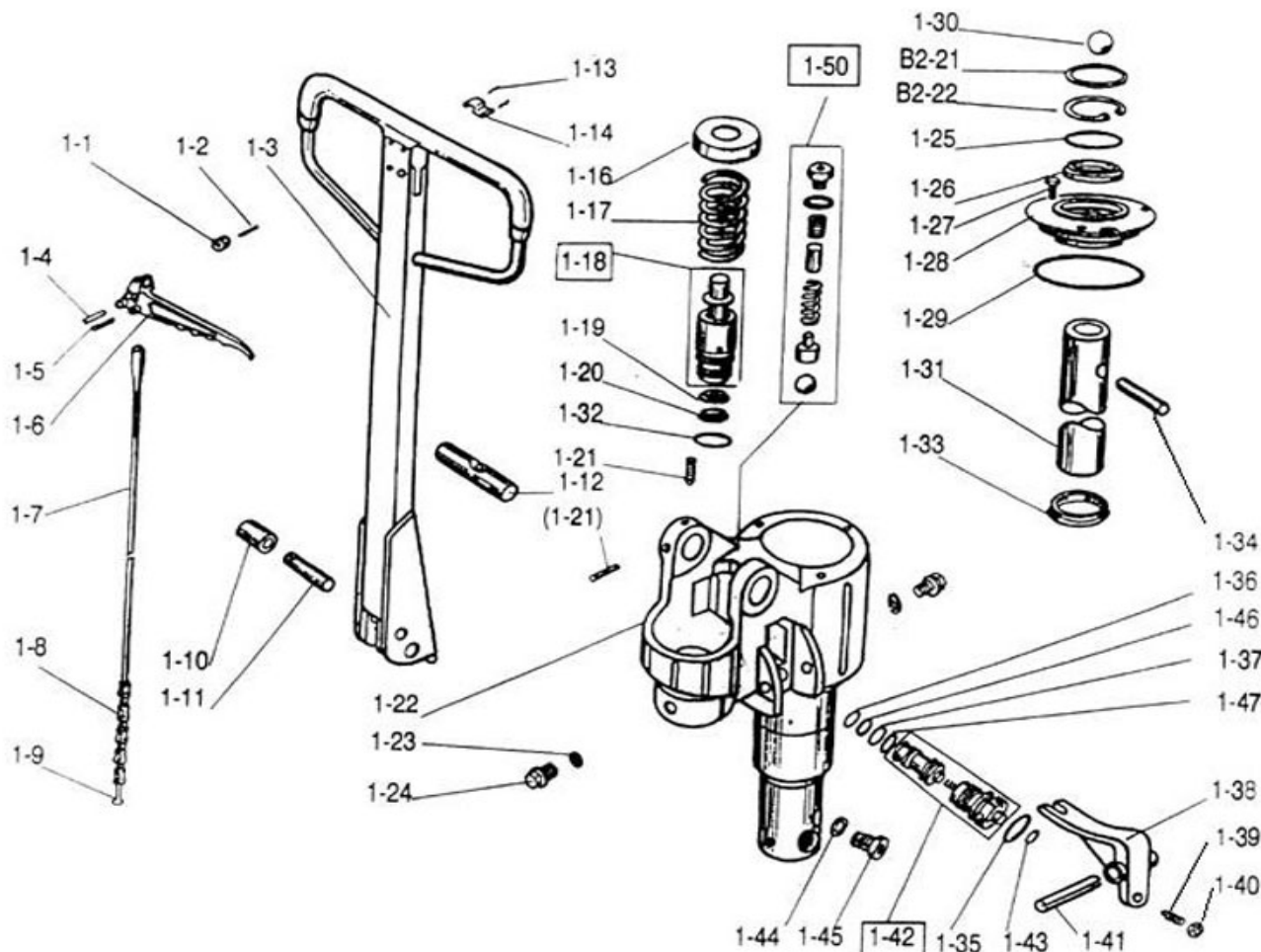
Kontakt: RAPID Transportgeräte GmbH / Holter 19 / 59269 Beckum

TELEFON: 02521 - 824 222 TELEFAX: 02521 - 824 224

EMAIL: info@rapid-beckum.de

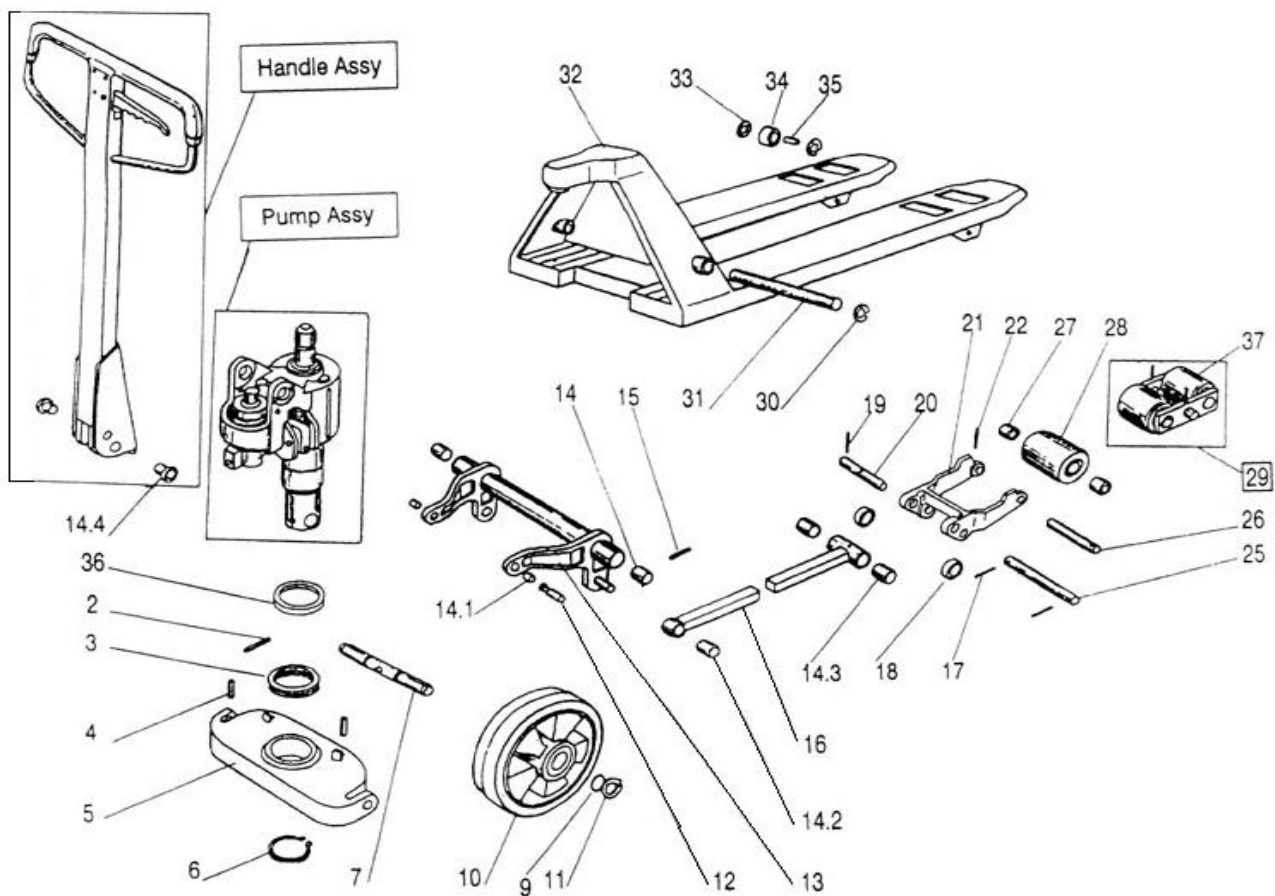


RAPID JUNIOR III (bis 2003)



Pos.	Nr.	Bezeichnung	Pos.	Nr.	Bezeichnung
-	25001	Dichtsatz kpl.	1.10	25011	Druckrolle
-	25002	Hydraulik kpl.	1.11	25012	Achse
-	25003	Deichsel kpl.	1.12	25013	Achse
1.1	25004	Gummidämpfer	1.13	25014	Spannstift
1.2	25005	Spannstift	1.14	25015	Federblatt
1.3	25006	Deichsel	1.16	25016	Federdeckel
1.4	25007	Spannstift	1.17	25017	Pumpfeder
1.5	25008	Spannstift	1.18	25018	Pumpzylinder kpl.
1.6	25009	Senkgriff	1.19	25019	Dichtung
1.7-9	25010	Senkstange kpl.	1.20	25020	Dichtung

Pos.	Nr.	Bezeichnung	Pos.	Nr.	Bezeichnung
1.21	25021	Schraube	1.41	25044	Spannstift
1.21	25022	Spannstift	1.42	25045	Ventil kpl.
1.22	25023	Hydraulikgehäuse	1.43	25046	O-Ring
1.23	25024	Scheibe	1.44	25047	Scheibe
1.24	25025	Schraube	1.45	25048	Schraube
1.25	25026	O-Ring	1.46	25049	Scheibe
1.26	25027	Dichtung	1.47	25050	Scheibe
1.27	25028	Schraube	1.50	25051	Überlastventil kpl.
1.28	25029	Deckel			
1.29	25030	O-Ring			
1.30	25031	Kugel			
B 2.21	25032	Scheibe			
B 2.22	25033	Seegering			
1.31	25034	Kolben			
1.32	25035	O-Ring			
1.33	25036	Dichtung			
1.34	25037	Stift			
1.35	25038	O-Ring			
1.36	25039	O-Ring			
1.37	25040	O-Ring			
1.38	25041	Senkarm			
1.39	25042	Schraube			
1.40	25043	Mutter			



Pos.	Nr.	Bezeichnung	Pos.	Nr.	Bezeichnung
2	25104	Spannstift	21	25129	Radgabel
3	25105	Axiallager	22	25130	Spannstift
4	25106	Spannstift	25	25131	Achse
5	25107	Druckplatte	26	25132	Achse
6	25108	Seegering	27	25133	Scheibe
7	25109	Lenkradachse	28.1	25134	S-Gabelrolle Nylon kpl.
8	25110	Staubdeckel	28.2	25135	S-Gabelrolle PU kpl.
9	25111	Scheibe	29.1	25136	T-Gabelrolle Nylon kpl.
10.1	25112	Lenkrad Nylon kpl.	29.2	25137	T -Gabelrolle PU kpl.
10.2	25113	Lenkrad Gummi kpl.	30	25138	Seegering
10.3	25114	Lenkrad PU kpl.			
11	25115	Seegering	31	25139	Achse
12	25116	Armbolzen	32.1	25140	Gabelchassis 1.150 mm
13	25117	Drehrohr	32.2	25141	Gabelchassis 8.10 mm
14	25118	Buchse	33	25142	Seegering
14.1	25119	Buchse	34	25143	Einfahrrolle
14.2	25120	Buchse	35	25144	Achse
14.3	25121	Buchse	36	25145	Lagerring
14.4	25122	Buchse	37	25146	T-Wippe kpl.
15	25123	Spannstift			
16	25124	Druckstange			
17	25125	Spannstift			
18	25126	Rolle			
19	25127	Spannstift			
20	25128	Achse			